

6.3.1. Construcciones Permitidas por sobre los Planos Límites

Por encima de los Planos Límites determinados en el artículo 6.3 solo podrán sobresalir antenas según el artículo 6.10, pararrayos y conductos, balizamientos cuando sean exigidos por autoridad técnica competente; claraboyas; paneles solares; chimeneas y parapetos de azoteas de hasta un metro y veinte centímetros (1,20) de altura. Se podrá superar en dos (2) metros en U.S.A.B. 2 y U.S.A.M. y tres metros con veinticinco centímetros (3,25 metros) en U.S.A.A., C.M. y C.A. estos planos límite con el sobrerrecorrido del ascensor.

Para el caso de U.S.A.B.1, se podrá superar en dos (2) metros el Plano Límite con techos inclinados cuyos espacios interiores no sean habitables, tanques de distribución de agua, calderas, chimeneas, instalaciones de acondicionamiento de aire, parapetos de azoteas y sobrerrecorrido del ascensor.

6.3.2. Balcones

Los balcones de las edificaciones se regirán por las siguientes reglas:

a) En la fachada principal podrán sobresalir de la L.O. hasta un metro con cincuenta centímetros (1,5 m). En vías de ancho igual o mayor de treinta (30) metros podrán sobresalir hasta dos (2) metros. En ningún caso podrán rebasar el ancho de la acera y/o vereda ni la duodécima parte del ancho de la calle.

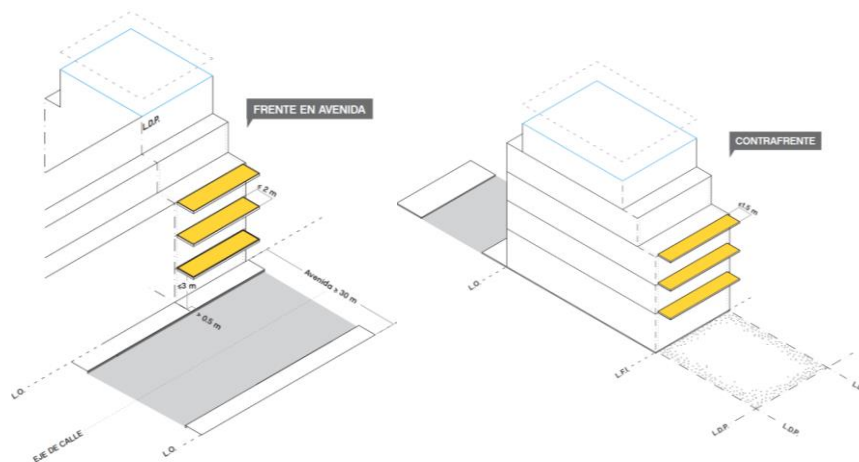
Todos los balcones deben mantener su borde exterior a una distancia no menor de cincuenta centímetros (0,5) desde la vertical del filo del cordón.

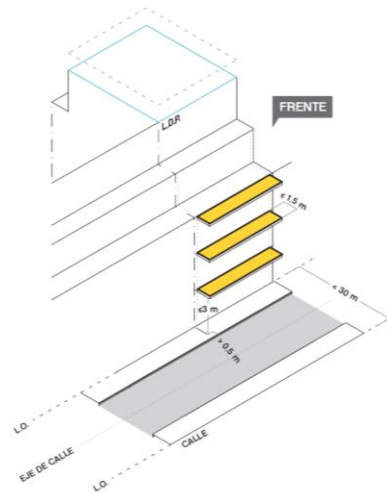
b) Sobre L.E. y L.R.O. podrán sobresalir hasta un metro con cincuenta centímetros (1,5 m) desde las mencionadas Líneas. En vías futuras de ancho igual o mayor de treinta (30) metros podrán sobresalir hasta dos (2) metros.

c) Sobre la L.F.I. o la L.I.B., según corresponda, podrán sobresalir hasta un metro con cincuenta centímetros (1,5 m).

d) Sobre aceras aporricadas no se permiten balcones.

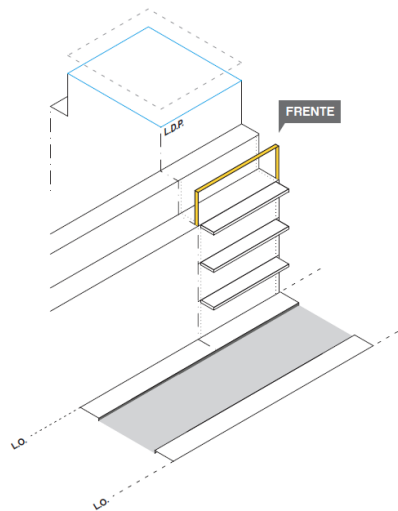
En ningún caso se podrán ejecutar balcones sobre las vías férreas.





6.3.3. Estructuras sobre Altura Máxima

Se podrá ejecutar una estructura aporcada sobre la altura máxima hasta la altura del primer retiro de conformidad a la normativa de edificación.



6.3.4. Tratamiento de muros expuestos

Los muros expuestos son aquellos que tienen incidencia en la estética urbana.

Se regirán por las siguientes reglas:

6.3.4.1. Fachadas

Todas las edificaciones deberán tratar sus fachadas principales, laterales y posteriores estéticamente y/o arquitectónicamente. En caso de dudas sobre el tratamiento aplicado podrá solicitarse al Consejo que se expida.

Cuando las edificaciones sean lindantes con parques, plazas, plazoletas y paseos públicos, deberán tener fachada hacia los mismos. Los edificios no podrán tener accesos desde estos espacios públicos. En caso de ser imprescindibles, el Consejo evaluará la autorización de dichos accesos.